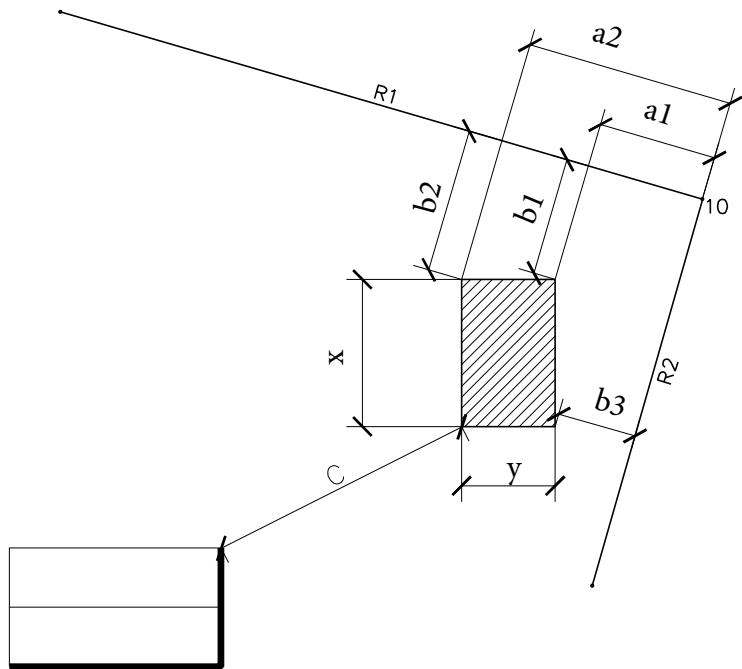


# SUORAKULMAINEN MITOITUS



x ja y : Rakennuksen päämitat

b1, b2 ja b3: Mitat rajasta suorakulmaisesti

b3 merkitään mikäli selkeästi lähellä rajaa  
tai halutaan muusta syystä varmistaa tietty etäisyys

a1,a2 : Mitat rajaa pitkin rajapyykistä

R1, R2: Rajamitat

C: Etäisyys olemassaolevaan

Rantarakentamisessa myös etäisyys rantaviivaan  
-(Keskivesi )

Mikäli rakennus samansuuntainen rajan kanssa riittää  
mitoitukseksi a1+b1 ja maininta samansuuntaisuudesta  
Mikäli etäisyys rajaan suuri voidaan mitoitus antaa esim.  
olemassaolevasta rakennuksesta/rakenteesta. Tällöinkin  
kuitenkin ilmoitettava etäisyys lähimpään rajaan.

TÄMÄ ALUE JÄTETÄÄN TYHJÄKSI

TUNN.	LUKUM.	MUUTOS	NIMIM. PVM	
Kaupunginosa/Kylä	Kortteli/Tila	Tonni/Rno	Viranomaisten merkintöjä	
Rakennuksen numero/Rakennusten numerol/Rakennustunnus/Rakennustunnukset				
Rakennustoimenpide		Piirustustaji	Juokseva no	
Rakennuskohde		Piirustuksen sisältö	Mittakaava	
		ASEMAPIIRROS		
Suunnittelijan yhteystiedot: yritys, osoite ja puhelinnumero		Työnumero	Piirustuksen tunnus	Muutos
Vastuullinen suunnittelija: nimi, tutkinto, allekirjoitus ja päivöys		Suunnitteluala	Tiedosto	
		ARK		